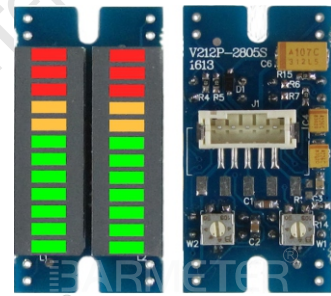


概述

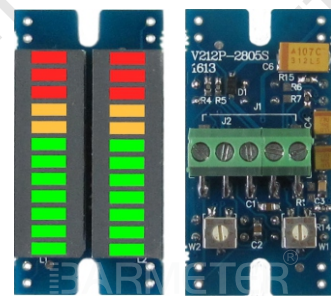
本vu音频显示电平表模组能接收模拟音频及线路传递的节目信号,并产生所需的音频电量后转柱状显示。模组具有较宽的阻抗匹配带,可广泛用于音频系统的音源设备输出、调音台输出、线路传递的节目信号输出、音频放大器、卡拉ok装置以及功放输出的音量电平显示。

模组电源功耗低,光柱可选用红、绿、黄等颜色显示,也可选用2种以上颜色分别显示,以表示各增量区域及丰富节目视觉效果。产品特点有:

1. 产品为双通道立体声显示;
2. 光柱第5段以上具有峰值保持显示,可通过外接开关选择打开或关闭;
3. 模组带有调整零件,通过板上的电位器W1、W2来调整二个通道的灵敏度和平衡;
4. 输入可选A、B两种形式之一将模组连接到音频装置的输出端经由均方根检波后传送LED光柱显示;
5. 具有开机静音功能,能消除开机电流冲击对显示的影响。



A型端口 (PH2.0)



B型端口 (DG350)

[Http://www.barmeter.com](http://www.barmeter.com)

主要性能指标

• 输入阻抗:	3KΩ
• 指示“0vu”时的信号电平:	+4dBu [Ⓞ]
• 输入范围:	-38dB~+10dB
• 幅频特性:	±0.5vu [31.5Hz~16KHz]
• 灵敏度调节范围:	3vu
• 峰值保持时间:	2 s
• 峰值返回时间:	3 s
• 有效显示段数:	2×12段
• 光柱显示长度:	27.9 mm
• 光柱显示宽度:	4.7 mm
• 段间距:	2.54 mm
• 供电电源(非隔离):	DC5V±10%

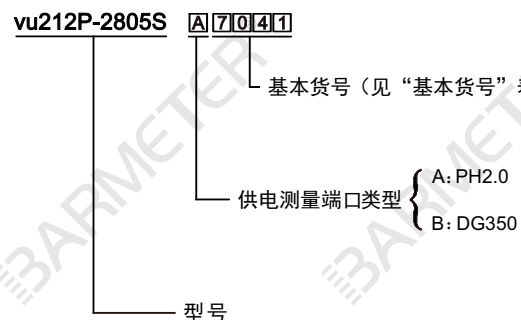
• 典型功耗:	300mW (满度)
• 使用环境:	-30~60°C & <85%RH

Ⓞ 默认状态:第9段为“0”vu基准指示;dBu表示以0.775V为参数值的分贝单位。

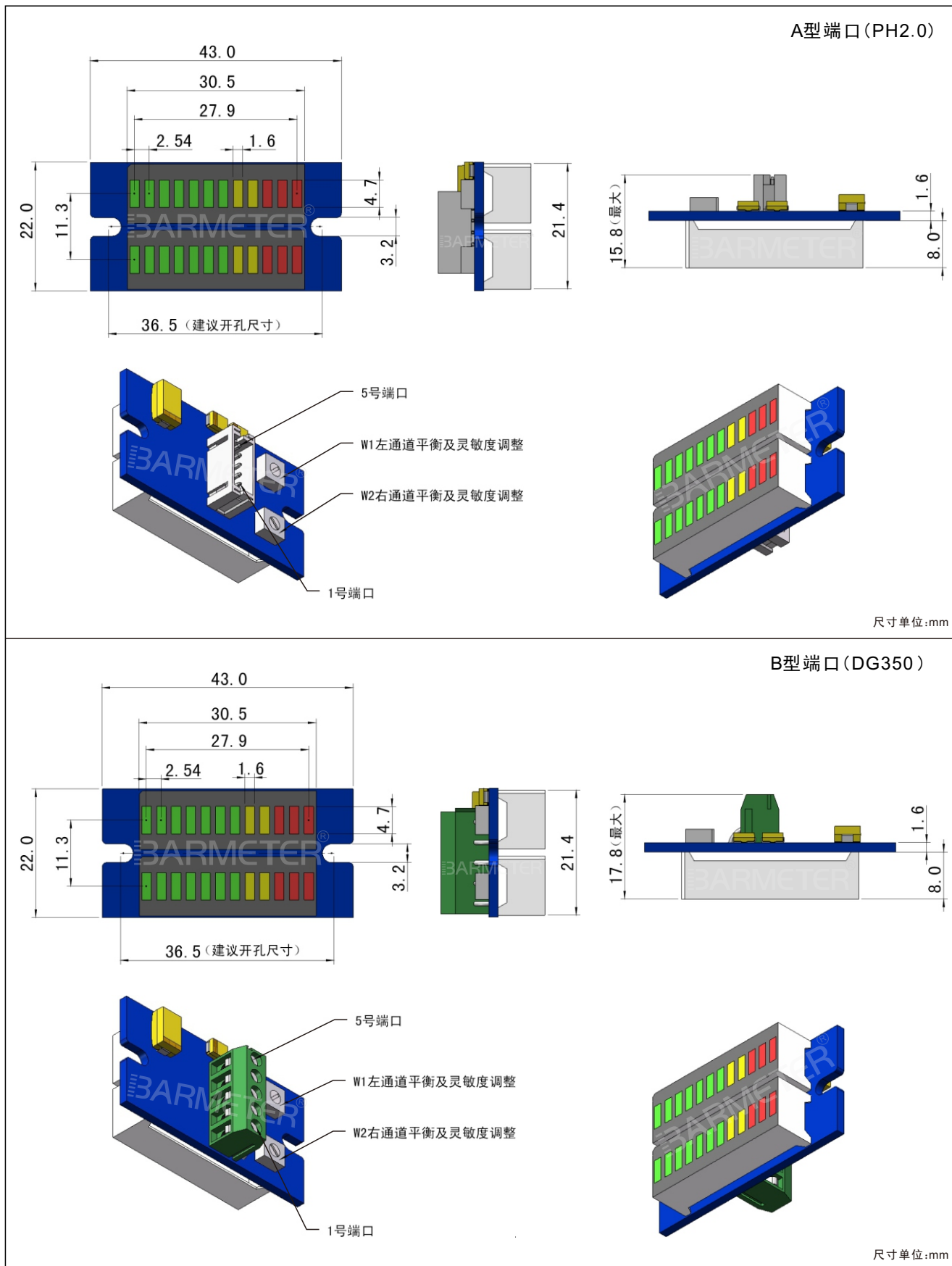
基本货号

光柱颜色	红色	绿色	黄色	7段绿色+2段黄色+3段红色
货号	7011	7021	7031	7041

型号及货号



■ 尺寸及功能说明图

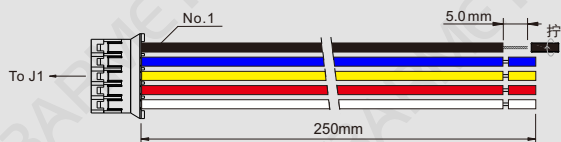


■ 端口(J1)定义及其选配件

编号	线色	符号	定义	说明
1	黑	PS(-)	电源输入负端	0V
2	蓝	Rin	右路音频输入	接信号热端
3	黄	Lin	左路音频输入	接信号热端
4	红	PS(+)	电源输入正端	电源输入正端+5V
5	白	PH	峰值保持	接PS(-):峰值保持 接PS(+):无峰值保持

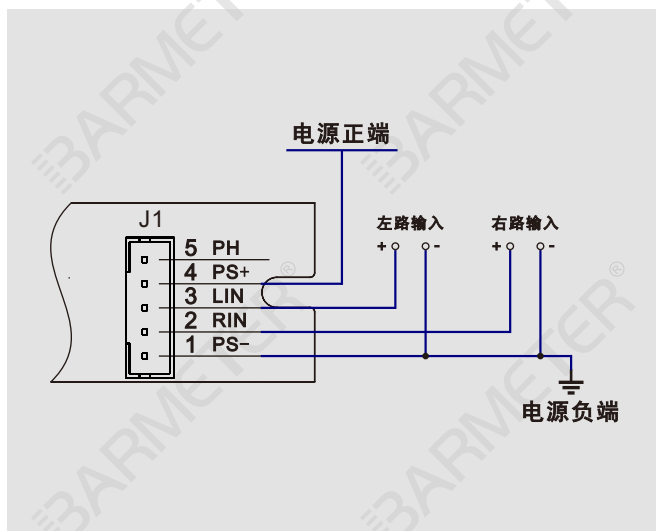
• 连接线 (A型端口配件)

WPH-205L25-1



■ 尺寸及端口位置图

• 接线图



■ 版权声明

本产品外观、硬件电路及软件是上海巴米得电子有限公司自主工业产权的一部分,受专利和著作权保护,任何单位及个人对本资料进行裁编、发布须经我公司授权。我公司产品的功能在不断提升,产品资料版本也会及时更新,望用户关注我们。